

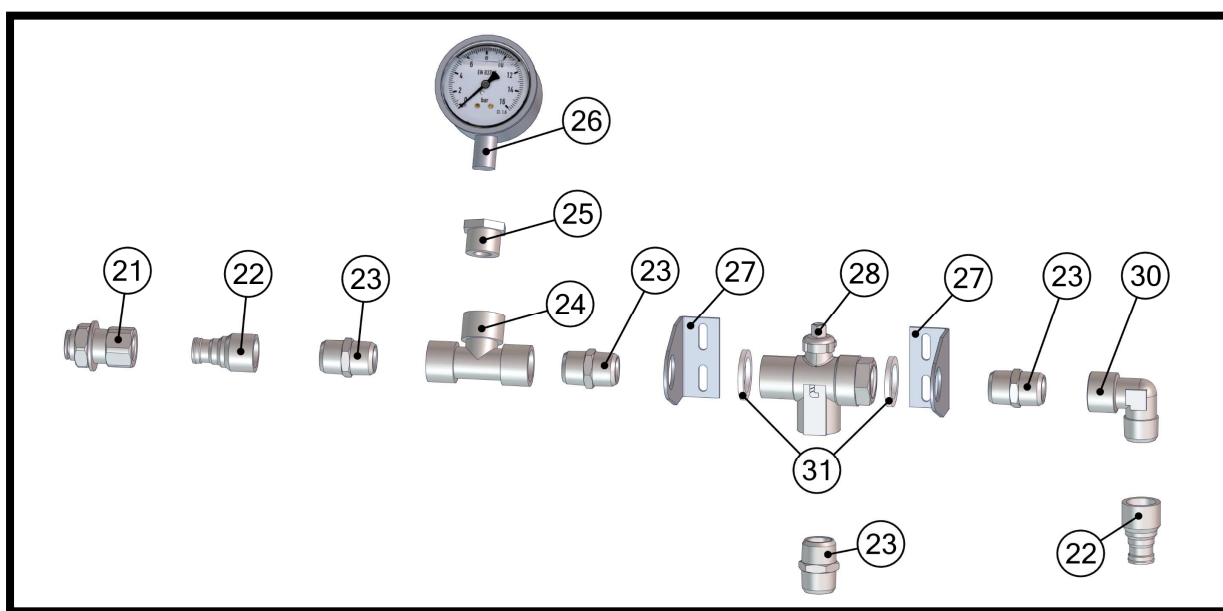
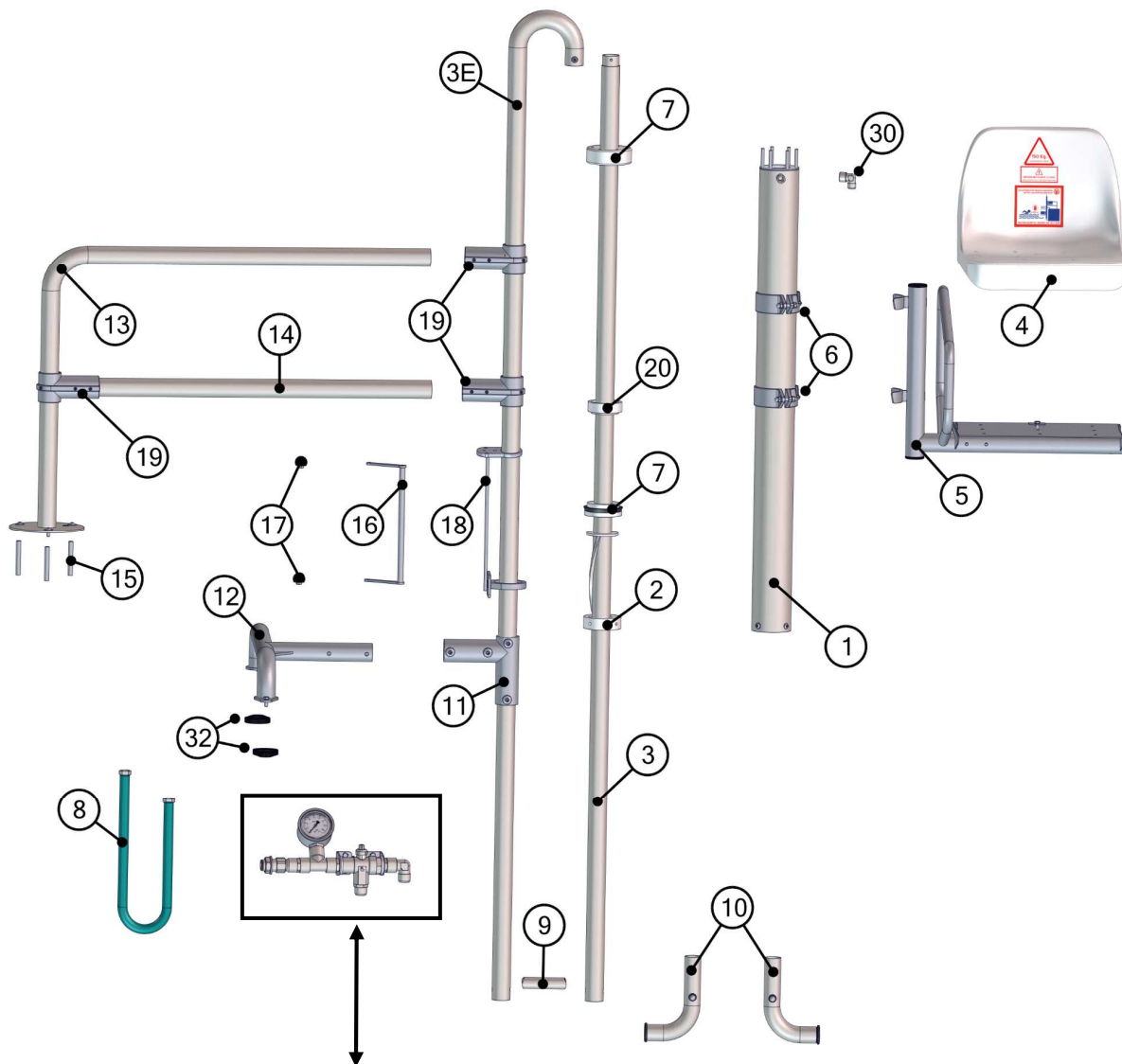


1. Despiece y recambios del elevador.

En el siguiente listado se numeran los principales recambios del elevador. Para el recambio de cualquier otro componente ponerse en contacto con las oficinas de METALU.

1	Cilindro	17	Bola de manilla
2	Pieza guía	18	Soporte del sistema hidráulico
3	Eje	19	Casquillos anclaje barandilla
3E	Eje auxiliar	20	Separador
4	Silla	21	Conector rápido $\frac{3}{4}'' - \frac{5}{8}''$
5	Soporte silla	22	Adaptador rosca hembra $\frac{1}{2}''$
6	Abrazaderas porta-silla	23	Doble unión $\frac{1}{2}''$ M – M
7	Cajeras (superior + inferior)	24	Codo $\frac{1}{2}''$ forma de T, H-H-H
8	Manguera de cilindro	25	Reductor cilíndrico $\frac{1}{2}'' - \frac{1}{4}''$
9	Casquillo separación inferior	26	Manómetro $\frac{1}{4}''$
10	Apoyos inferiores	27	Sujeción de válvula
11	Soporte pie de apoyo	28	Válvula de tres vías
12	Pie de apoyo	29	Tuerca unión C/R
13	Barandilla	30	Racor codo $\frac{1}{2}''$ 90° M-H
14	Barandilla auxiliar	31	Arandelas de separación
15	Casquillos anclaje	32	Conteras del pie de apoyo
16	Mandos de válvula		

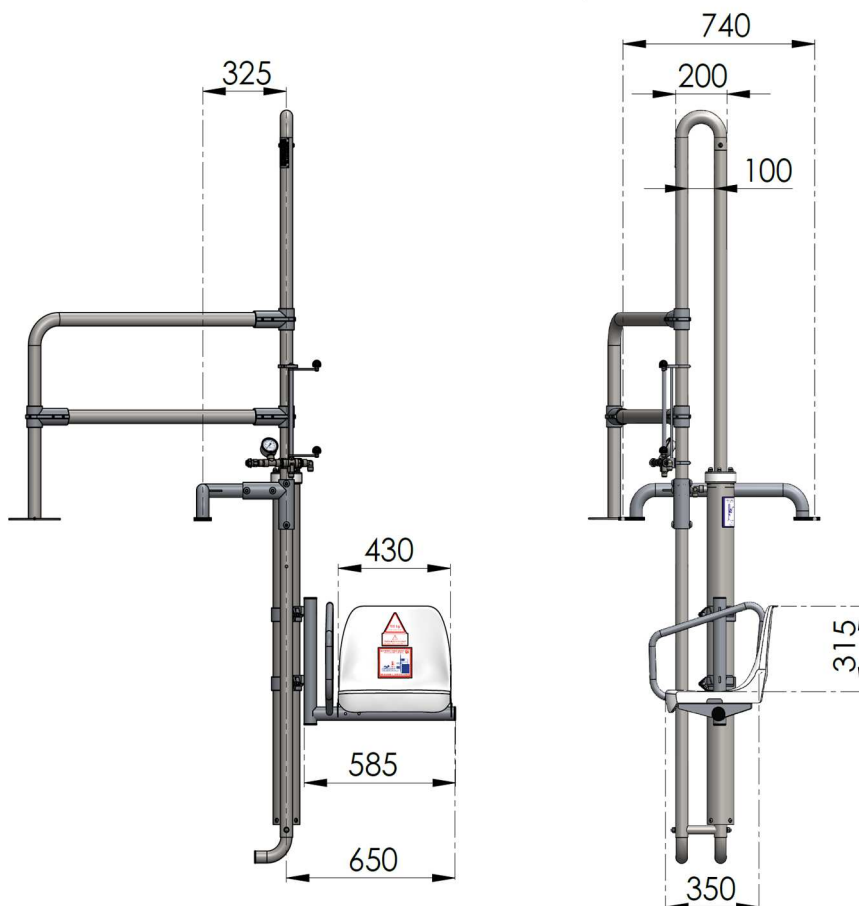
Despiece y recambios del elevador B-2.



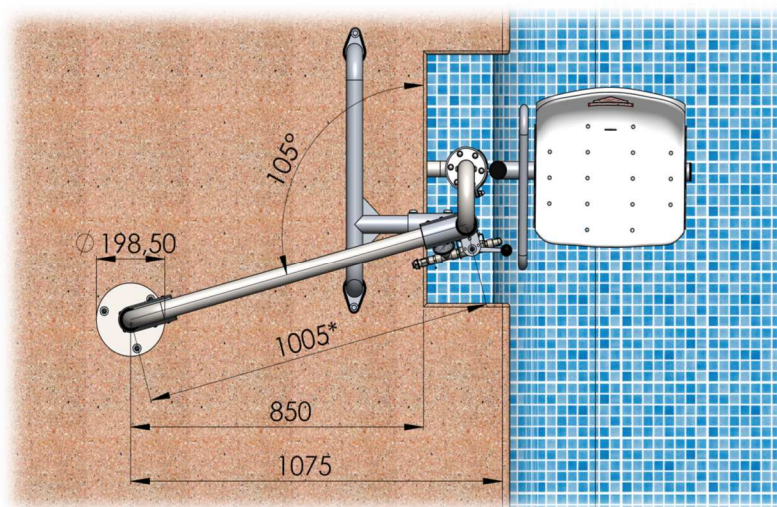
Despiece y recambios del elevador B-2.

11. Cotas espaciales del elevador

Cotas generales del elevador en su posición más baja, vista frontal. Unidades en milímetros [mm].



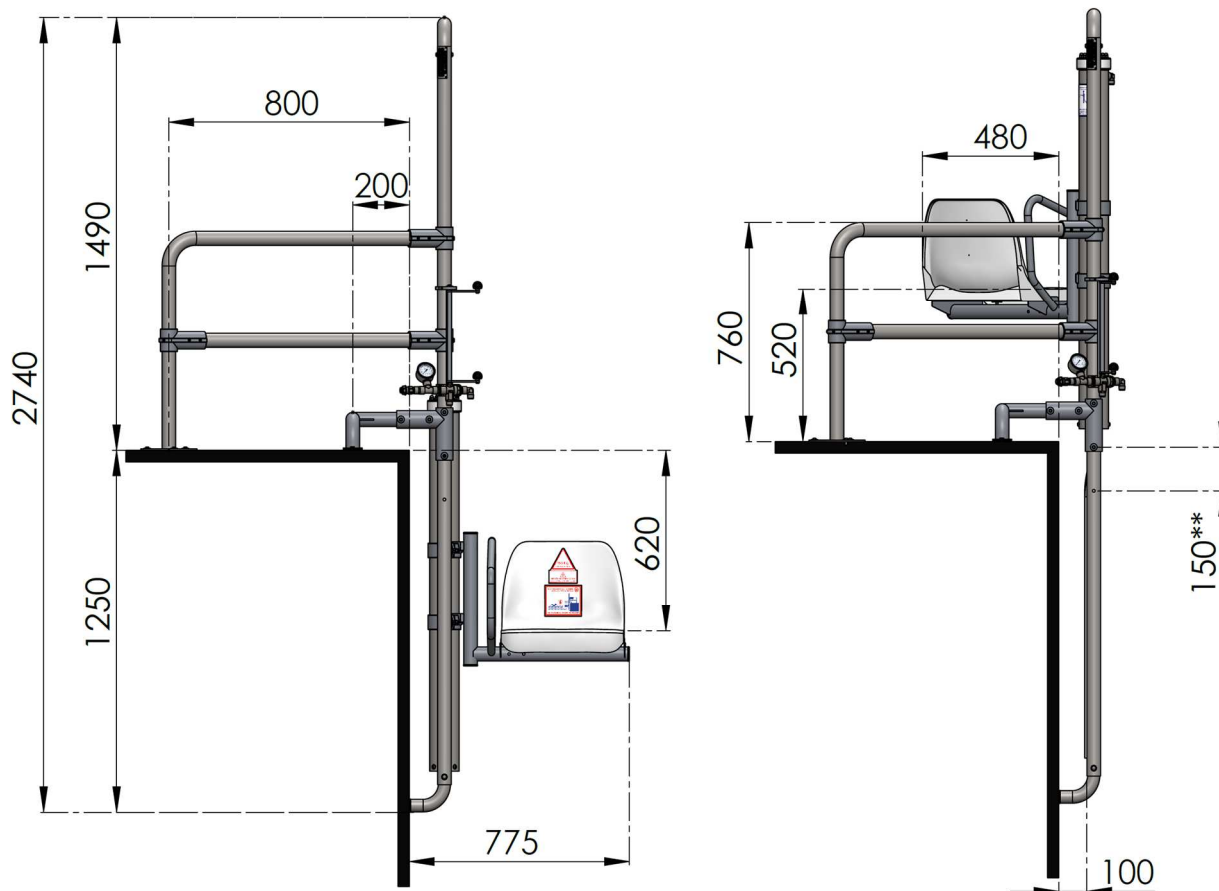
Cotas generales del elevador, vista de planta. Unidades en milímetros [mm].



* La longitud real de la barandilla es de 1005 mm, pero se trata de una pieza que se puede cortar según el usuario considere necesario. Para más información ver documento "Preinstalación e instalación" del modelo METALU B-2.

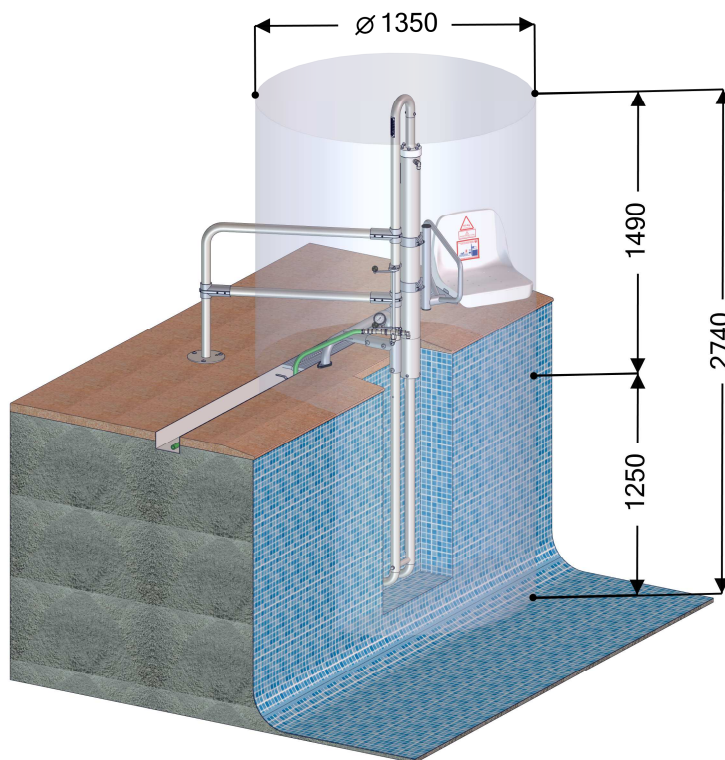


Cotas del elevador posicionado en un perfil estándar de piscina, tanto en su posición inferior como en su posición superior. Unidades en milímetros [mm].

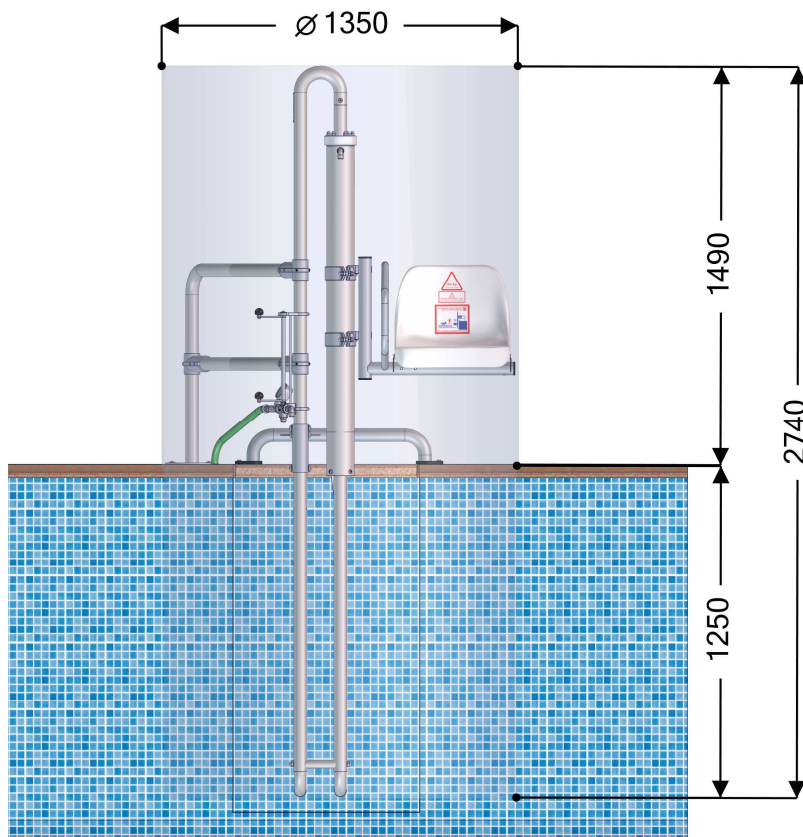


** El eje del elevador se puede posicionar en un taladro 150 mm más bajo si fuera necesario. Para más información consultar el documento "Adaptabilidad al vaso de la piscina" del modelo METALU B-2.

Cotas del espacio tridimensional en el que trabaja el elevador (Vista en 3D).



Cotas del espacio tridimensional en el que trabaja el elevador (Vista frontal).



MANUFACTURAS METÁLICAS LUISIANERAS, S.L.

Ascensor acuático hidráulico modelo METALU B-2

Despiece y cotas

Dirección: Polígono Industrial Los Motillos, C/ Madrid n.º 11 naves A, C, D, G, H, 41430.

Localidad: La Luisiana (Sevilla).

CIF: B – 41834508

Teléfono principal: +34 955 907 784

Página web: www.ascensoracuatico.com

Correo electrónico: info@ascensoracuatico.com

